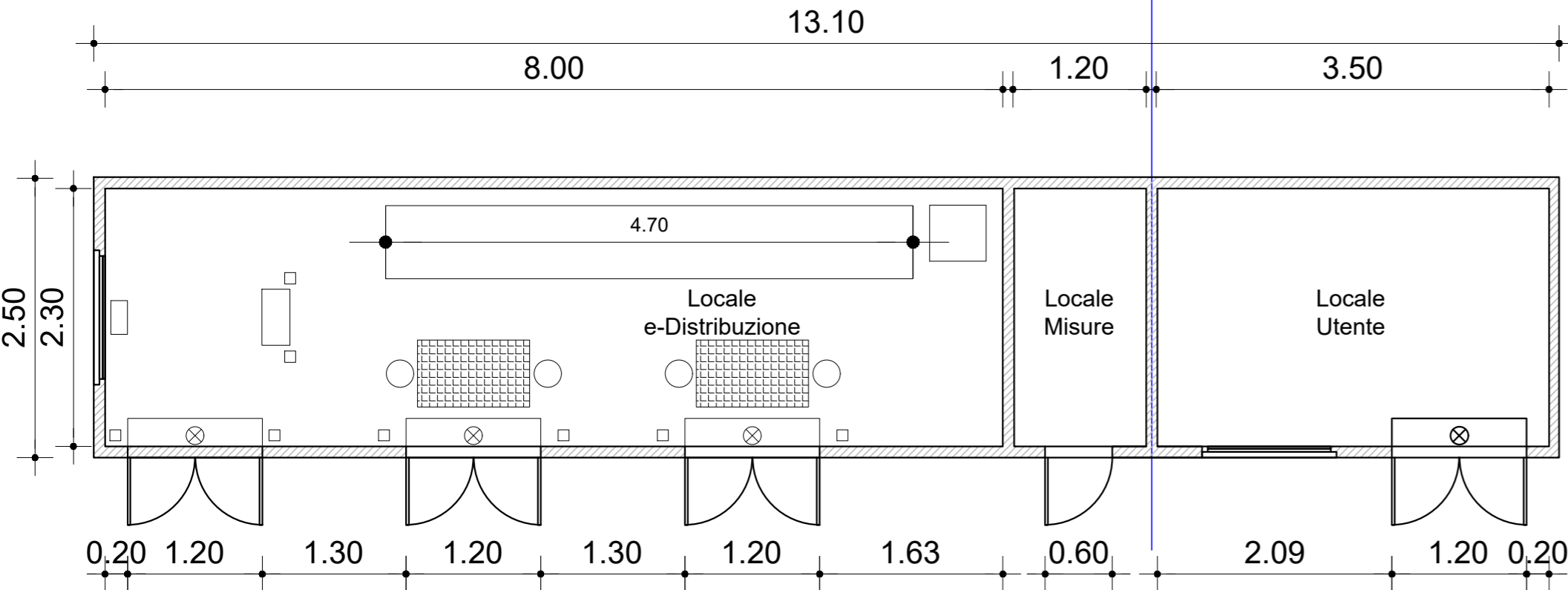


PIANTA DELLA CABINA

Scala 1:50

COMPETENZA
e-Distribuzione

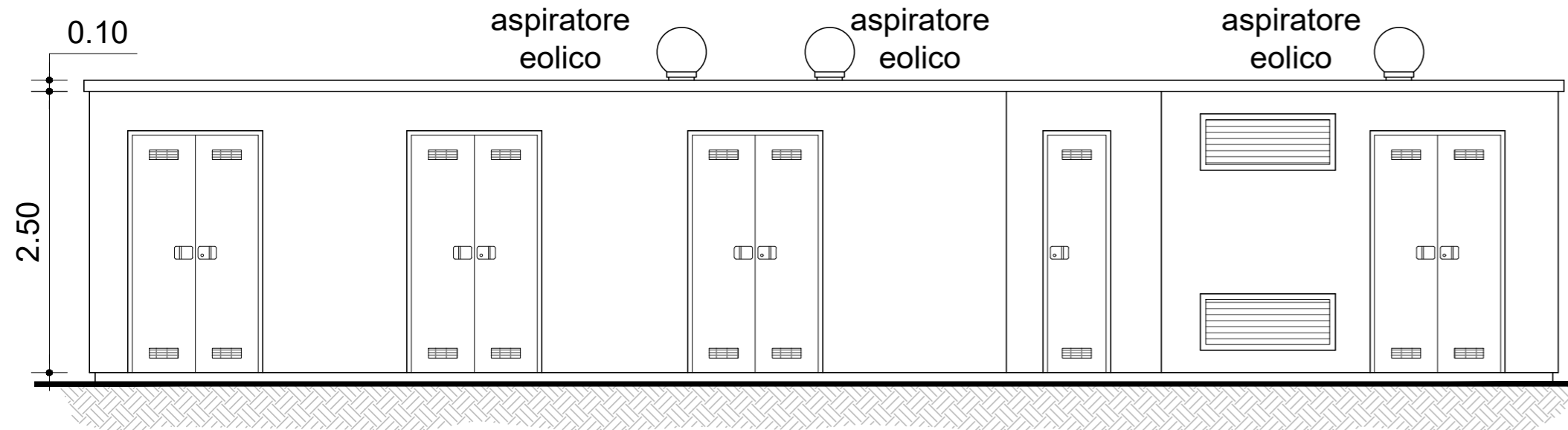
COMPETENZA
UTENTE



Nota:
L'ingresso dei cavi in cabina deve avvenire tramite l'installazione di passacavi

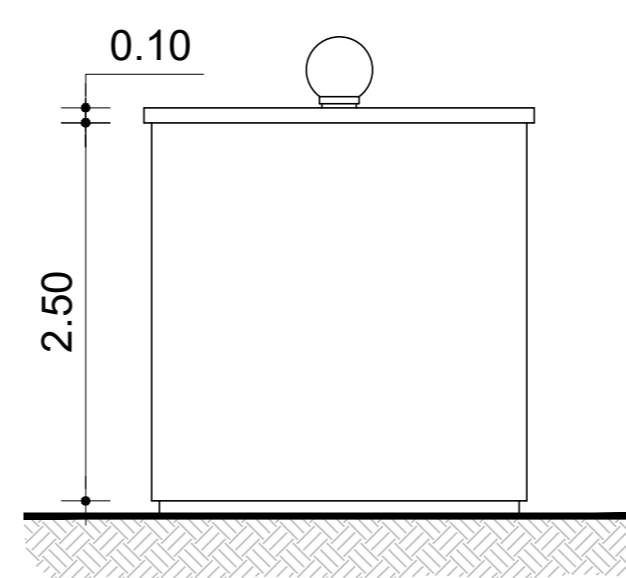
PROSPETTO FRONTALE

Scala 1:50



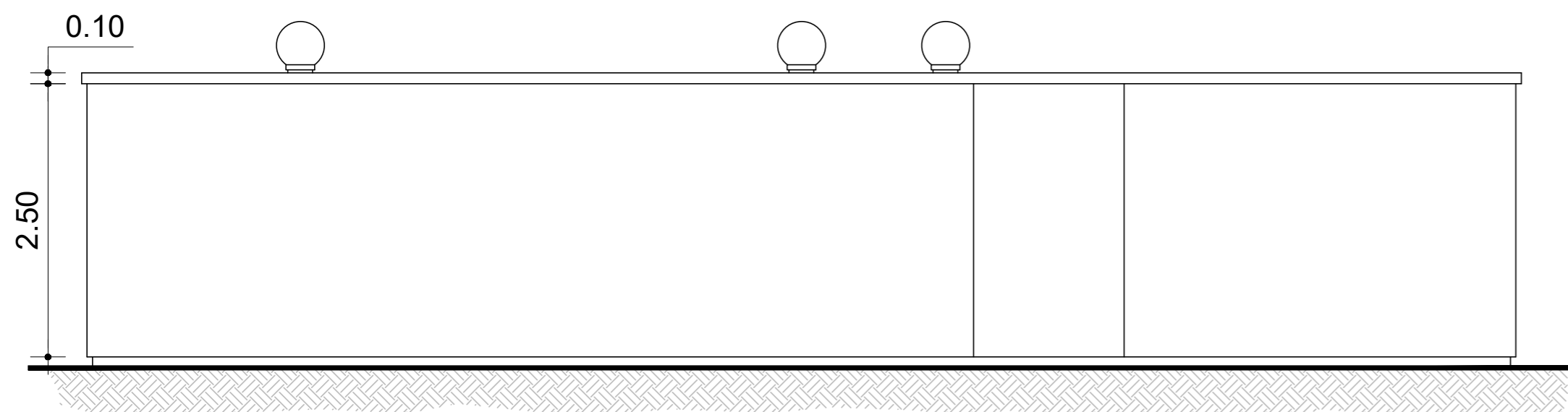
PROSPETTO LATERALE

Scala 1:50



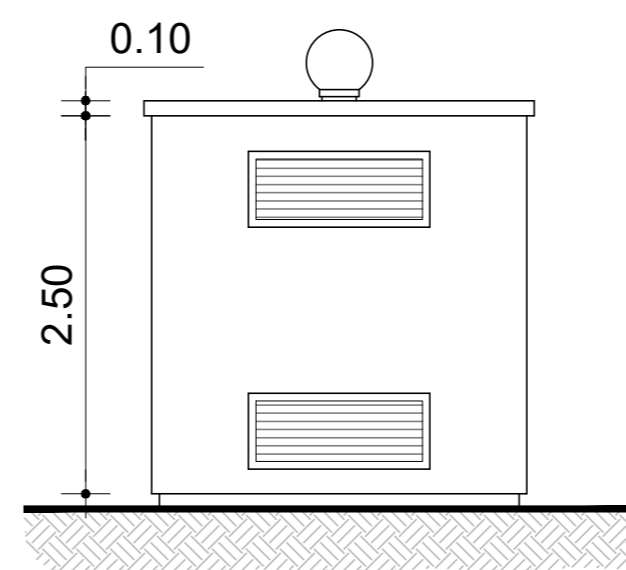
PROSPETTO DEL RETRO

Scala 1:50



PROSPETTO LATERALE

Scala 1:50



REGIONE FRIULI VENEZIA-GIULIA Comune di Udine

Fineuro S.r.l.
VIA GINO PIERI, 29 - 33100 UDINE

IMPIANTO DI GENERAZIONE DA FONTE RINNOVABILE (FOTOVOLTAICA) DA 8,5 MW DENOMINATO "PAPAROTTI"

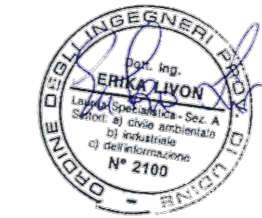
PROGETTO PRELIMINARE

Titolo elaborato:		TIPICO CABINA DI CONSEGNA		Elab. n.	DS104
				Scala:	1:50

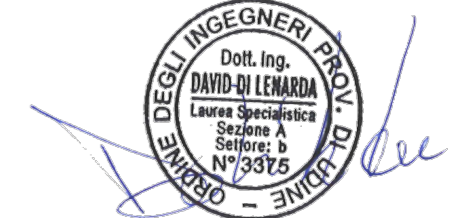
Revisori	Data	Oggetto	Redatto	Controllato
1	23/05/2022	EMISSIONE	S. D'Urso	E. Livon

L I N E A
LIVON INGENGERIA ENERGIA AMBIENTE
L.I.N.E.A. s.r.l.
Via Puintat, 2 - 33100 Udine
tel. 0432 410536 - info@lineaing.com
www.lineaing.com

I progettisti:
ing. Erika LIVON



ing. David Di Lenarda



arch. Lucia SIROCCO
Via S. Francesco d'Assisi, 4/1
33133 Trieste



Responsabile studi ambientali:

ing. Clara SAVIO
Via del Buret, 30
33010 Pagnacco

Consulente pratiche di connessione:

geol. Daniela CROCE
Via Lauzacco, 19
33100 Udine

Responsabile studi geologici: